

NORMA SIA

# 271.1

## Impermeabilizzazione di ambienti interni



Guida tecnica



*Tecnologia avanzata per l'edilizia*

[www.ticinocommerciale.com](http://www.ticinocommerciale.com)



**drysystem**

vasca bianca e risanamento calcestruzzo



# **NORMA SIA 271.1**

## **«Impermeabilizzazione di ambienti interni»**

### **Introduzione alla norma SIA 271/1**

Publicata a maggio 2025, la norma SIA 271/1 «Impermeabilizzazione di ambienti interni» rappresenta il riferimento aggiornato per la progettazione e l'esecuzione delle impermeabilizzazioni in spazi interni non transitabili esposti a diverse sollecitazioni idriche.

### **Ambito di applicazione**

La norma SIA 271/1 definisce i criteri per la progettazione e la realizzazione delle impermeabilizzazioni in ambienti interni soggetti all'azione dell'acqua.

Rientrano nel campo di applicazione:

- locali interni non transitabili esposti a umidità o acqua;
- aree circostanti piscine e bacini;
- ambienti con elevato carico idrico, come quelli destinati alla trasformazione alimentare.

L'utilizzo con carrelli manuali, transpallet o ausili per la mobilità (sedie a rotelle, scooter per disabili) non è considerato traffico in senso tecnico.

Sono esclusi:

- locali per produzione e stoccaggio di prodotti chimici;
- ambienti farmaceutici soggetti a normative specifiche.

### **Vantaggi e novità principali**

La SIA 271/1 introduce importanti miglioramenti:

- maggiore chiarezza sugli ambiti di utilizzo;
- riduzione delle ambiguità progettuali;
- requisiti tecnici aggiornati;
- soluzioni più performanti e durature.

La norma rappresenta un riferimento operativo essenziale per progettisti, imprese e applicatori, contribuendo a migliorare qualità, sicurezza e affidabilità degli interventi.

**Ticino Commerciale SA**

*Tecnologia avanzata per l'edilizia - soluzioni tecniche*

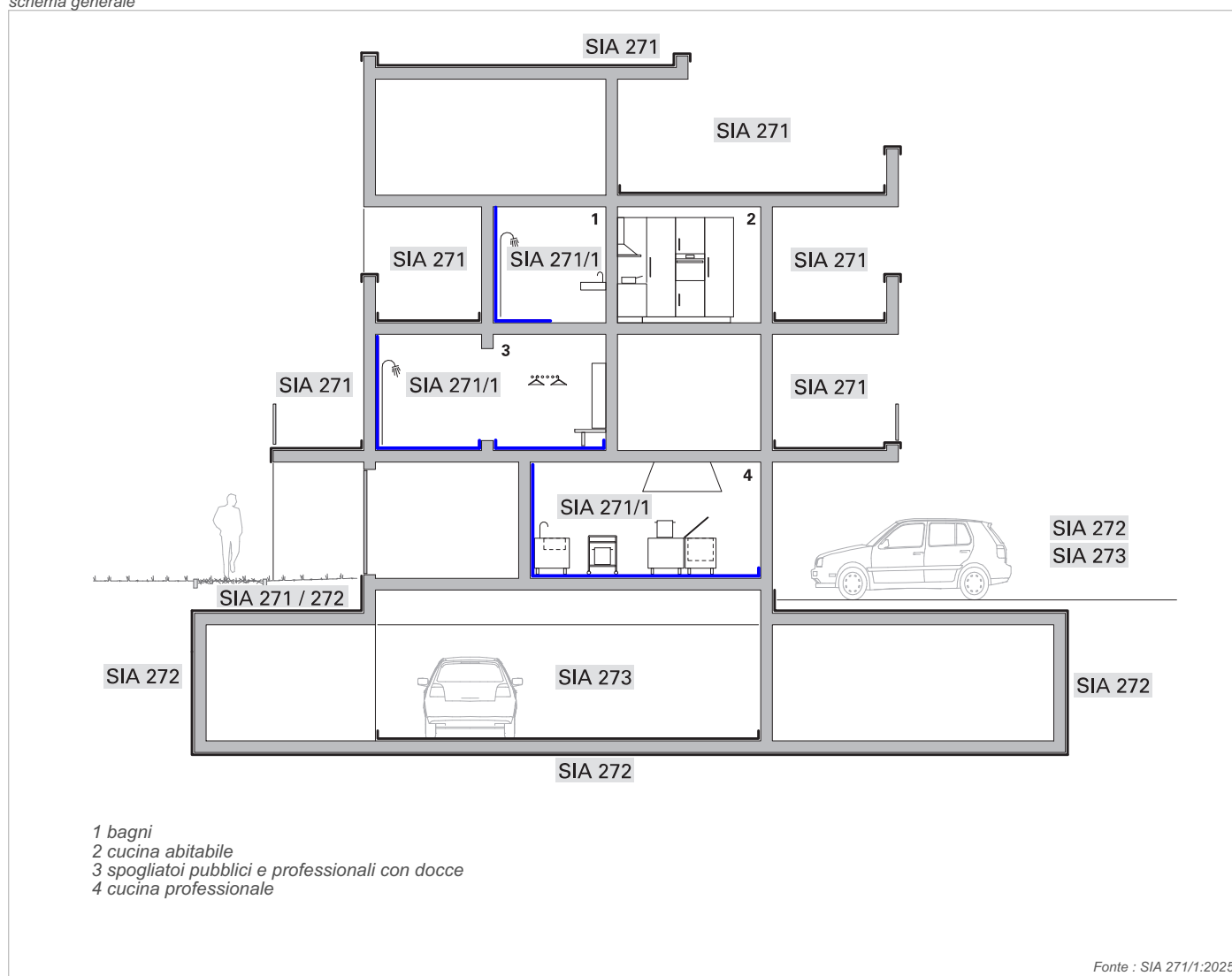
[www.ticinocommerciale.com](http://www.ticinocommerciale.com)

## Panoramica delle norme vigenti in materia di impermeabilizzazione:

Il quadro normativo svizzero in materia di impermeabilizzazione è definito da diverse norme SIA, ciascuna dedicata a specifici ambiti applicativi:

- SIA 271 Impermeabilizzazione di edifici
- **SIA 271/1** **Impermeabilizzazione di ambienti interni**
- SIA 272 Impermeabilizzazione dei sistemi di drenaggio di opere sotterranee e di ingegneria civile
- SIA 273 Impermeabilizzazione di superfici carrabili nell'edilizia

schema generale





**drysystem**

vasca bianca e risanamento calcestruzzo



## **Sottogruppi di applicazioni per l'impermeabilizzazione di ambienti interni esposti all'umidità**

Secondo la SIA 271/1, l'impermeabilizzazione degli ambienti interni deve essere definita in funzione del tipo di rivestimento e delle condizioni di esercizio.

La norma disciplina l'impiego di diversi sistemi di finitura, tra cui:

- pavimenti e rivestimenti in ceramica;
- rivestimenti resilienti (PVC, vinile);
- rivestimenti minerali continui senza giunti;
- rivestimenti in resina sintetica.

## **Classificazione per sottogruppi di applicazione**

In base al livello di sollecitazione all'acqua e alla destinazione d'uso, i sistemi impermeabilizzanti e i supporti vengono classificati in specifici sottogruppi di applicazione.

Questa classificazione costituisce un elemento fondamentale per:

- la scelta del sistema impermeabile;
- la definizione della stratigrafia;
- la corretta progettazione dei dettagli costruttivi.

## **Aspetti progettuali**

Già in fase di progettazione dei locali umidi, l'assegnazione a un sottogruppo di applicazione rappresenta una fase critica. Particolare attenzione deve essere posta nei casi in cui:

- il carico idrico varia all'interno dello stesso ambiente;
- diverse zone presentano modalità d'uso differenti;
- sono presenti elementi isolati (docce, vasche, aree tecniche).

Una corretta classificazione consente di garantire prestazioni adeguate del sistema impermeabilizzante e di ridurre il rischio di errori esecutivi.

Fonte : SIA 271/1:2025



**drysystem**

vasca bianca e risanamento calcestruzzo



## Classi di esposizione all'acqua

Secondo la SIA 271/1, gli ambienti interni vengono suddivisi in tre categorie in funzione del grado di esposizione all'acqua:

### A4.1 - esposizione moderata

### A4.2 - esposizione elevata

### A4.3 - esposizione molto elevata

Questa classificazione costituisce la base per la definizione dei sottogruppi di applicazione e per la scelta dei sistemi impermeabilizzanti più idonei.

SOTTOGRUPPI DI APPLICAZIONE ED ESPOSIZIONE ALL'ACQUA	ESEMPI DI UTILIZZO DEGLI SPAZI INTERNI	ESEMPI DI APPLICAZIONE	PRODOTTI CONSIGLIATI Ti.Co
<b>A4.1 moderato</b> <ul style="list-style-type: none"> <li>• Superfici a contatto moderato con l'acqua, senza accumulo prolungato</li> </ul>	Ambienti interni ad uso normale <ul style="list-style-type: none"> <li>• Uso domestico</li> <li>• Uffici e attività commerciali ad uso interno</li> <li>• Bagni di camere d'hotel, case di cura, ospedali, ecc.</li> </ul>	Superfici murali e pavimentazioni in ambito sanitario: <ul style="list-style-type: none"> <li>• Superfici murali sopra vasche da bagno e piatti doccia;</li> <li>• Pavimentazioni nelle aree doccia;</li> <li>• Pavimentazioni nei locali bagno.</li> </ul>	<ul style="list-style-type: none"> <li>• <b>SANIGUM</b> liquido pronto per interni;</li> </ul> Alternativa più tecnica: <ul style="list-style-type: none"> <li>• <b>SCUDO A+B</b> cementizio bicomponente interno/esterno</li> </ul> *Produttore OPERA
<b>A4.2 elevata</b> <ul style="list-style-type: none"> <li>• Superfici a contatto frequente con l'acqua</li> <li>• Accumulo d'acqua temporaneo</li> <li>• Superfici sottoposte a pulizie quotidiane</li> </ul>	Ambienti interni ad uso intensivo <ul style="list-style-type: none"> <li>• Ambienti ad uso pubblico e commerciale</li> <li>• Ambienti domestici con utilizzo intensivo</li> <li>• Bagni di camere d'hotel, case di cura, ospedali, ecc.</li> </ul>	Superfici murali e pavimentazioni esposte all'acqua: <ul style="list-style-type: none"> <li>• Cucine professionali;</li> <li>• Spogliatoi e docce in ambito professionale e pubblico;</li> <li>• Aree circostanti piscine e vasche;</li> <li>• Camere d'hotel con elevata esposizione all'acqua (ad es. con jacuzzi);</li> <li>• Centri benessere e spa private.</li> </ul>	<ul style="list-style-type: none"> <li>• <b>SCUDO REVOLUTION</b></li> <li>• <b>SCUDO A+B RAPID</b></li> <li>• <b>SCUDO A+B / SCUDO A+B PLUS</b></li> <li>• <b>Sistema SCUDOBAND + liquido</b></li> </ul> *Produttore OPERA  Sistema impermeabile sotto rivestimento completo: Fondo: SCUDO (mono o bi) Dettagli: SCUDOBAND Finitura: adesivo + rivestimento
<b>A4.3 molto elevata</b> <ul style="list-style-type: none"> <li>• Superfici a contatto molto frequente con l'acqua</li> <li>• Accumulo d'acqua duraturo</li> <li>• Requisiti igienici elevati</li> <li>• Superfici sottoposte a pulizia intensiva (meccanica, chimica, ecc.)</li> </ul>	Ambienti con elevati requisiti igienici e manutenzione intensiva <ul style="list-style-type: none"> <li>• Ambienti ad uso pubblico e commerciale con elevati requisiti igienici</li> <li>• Ambienti interni soggetti a pulizia chimica o meccanica</li> <li>• Ambienti interni sottoposti a lavaggi intensivi con acqua</li> </ul>	Superfici murali e pavimentazioni a stretto contatto con l'acqua: <ul style="list-style-type: none"> <li>• Cucine professionali e grandi cucine;</li> <li>• Spa pubbliche e commerciali;</li> <li>• Aree circostanti piscine;</li> <li>• Ambienti della produzione alimentare (es. macelli, caseifici, birrifici, sidrerie);</li> <li>• Lavanderie industriali.</li> </ul>	<ul style="list-style-type: none"> <li>• <b>SCUDO REVOLUTION</b></li> <li>• <b>SCUDO A+B RAPID</b></li> <li>• <b>SCUDO A+B / SCUDO A+B PLUS</b></li> <li>• <b>SCUDOBAND + SCUDO (A+B o REVOLUTION)</b></li> </ul> *Produttore OPERA

**Ticino Commerciale SA**

Tecnologia avanzata per l'edilizia - soluzioni tecniche

[www.ticinocommerciale.com](http://www.ticinocommerciale.com)



**drysystem**

vasca bianca e risanamento calcestruzzo



## **Applicazione pratica - requisiti relativi alle impermeabilizzazioni**

Secondo SIA 271/1

### **In generale**

Nelle zone interne esposte all'azione dell'acqua, le superfici devono essere progettate e realizzate in modo da garantire un'impermeabilizzazione continua, durevole e conforme ai requisiti della SIA 271/1.

I pavimenti devono essere completamente impermeabilizzati su tutta la superficie, mentre sulle pareti l'impermeabilizzazione riguarda in particolare le aree soggette a spruzzi d'acqua.

In presenza di elementi non addossati alle pareti, come vasche da bagno a isola o piatti doccia indipendenti, è necessario valutare l'estensione dell'impermeabilizzazione anche oltre la zona umida primaria, in funzione delle condizioni d'esercizio.

### **Impermeabilizzazione dei pavimenti**

Le superfici dei pavimenti devono essere impermeabilizzate integralmente, prevedendo:

- impermeabilizzazione continua su tutta la superficie;
- un risvolto perimetrale minimo di 5 cm lungo le pareti, realizzato mediante nastro impermeabilizzante;
- continuità nei punti di raccordo e attraversamento.

In aree particolarmente sollecitate, come i bordi delle piscine, il risvolto deve essere realizzato fino ad almeno 1 m di altezza.

### **Impermeabilizzazione delle pareti**

Le superfici verticali devono essere impermeabilizzate nelle zone soggette a spruzzi d'acqua, con le seguenti prescrizioni:

- estensione laterale minima di 30 cm oltre la zona direttamente esposta;
- impermeabilizzazione generalmente fino all'altezza del soffitto;
- nei locali con altezze superiori alla media, estensione di almeno 30 cm oltre il punto di erogazione dell'acqua più alto.
- sigillatura dei giunti verticali con bande  $\geq 5$  cm.

### **Dettagli costruttivi ed elementi adiacenti**

Per garantire la continuità e l'efficacia del sistema impermeabile, devono essere rispettati i seguenti requisiti:

- le guarnizioni dei telai e le flange devono presentare una larghezza minima di impermeabilizzazione pari a 50 mm;
- i collari e i manicotti di raccordo devono coprire almeno 50 mm lungo tutto il perimetro;
- nei raccordi con apparecchi sanitari, la larghezza adesiva minima deve essere di 30 mm;
- gli attacchi idraulici devono sporgere di almeno 5 mm dal piano finito, per consentire la corretta integrazione con i sistemi di tenuta.

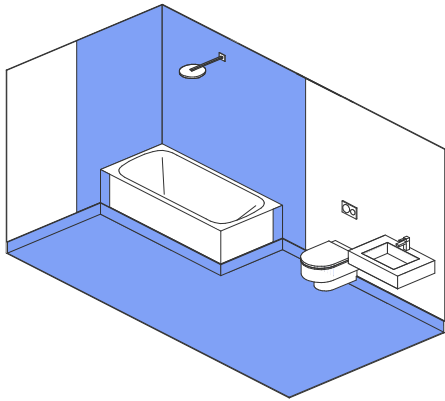
Fonte : SIA 271/1:2025

**Ticino Commerciale SA**

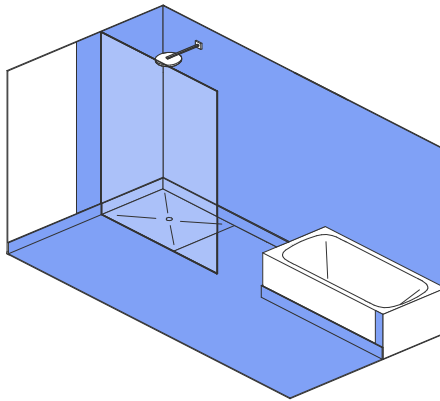
*Tecnologia avanzata per l'edilizia - soluzioni tecniche*

[www.ticinocommerciale.com](http://www.ticinocommerciale.com)

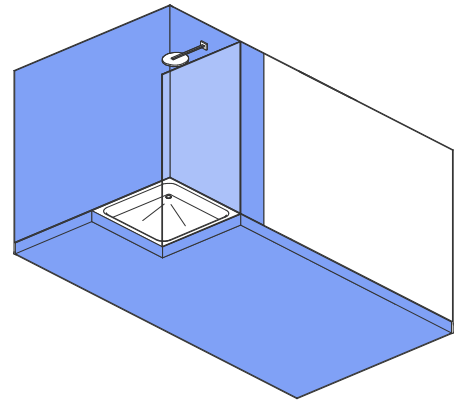
**Rappresentazione schematica con esempi di realizzazione di impermeabilizzazioni:**



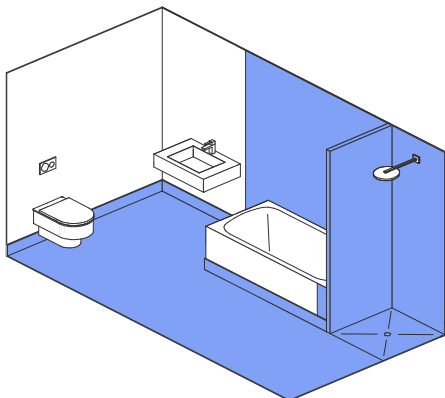
*a. Bagno privato con vasca*



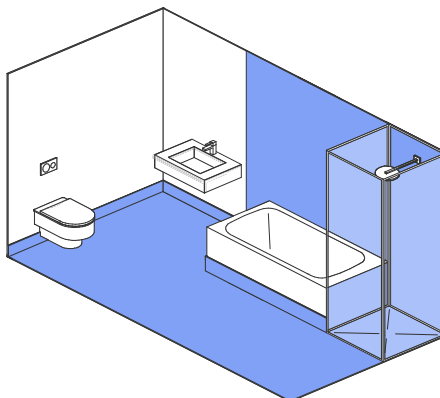
*b. Bagno privato con vasca e doccia a filo pavimento*



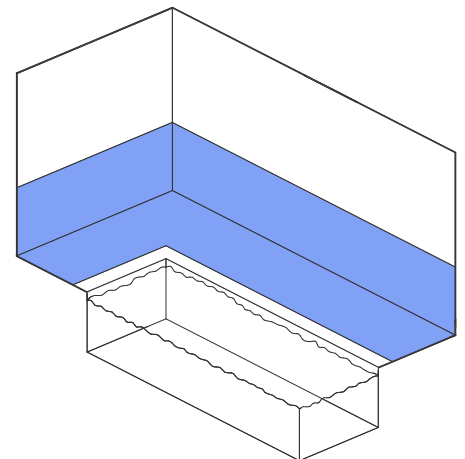
*c. Doccia interna con piatto doccia*



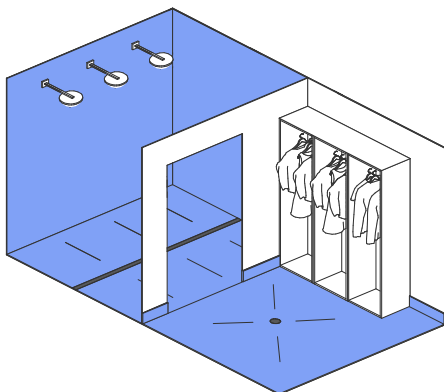
*d. Bagno privato con doccia a filo pavimento*



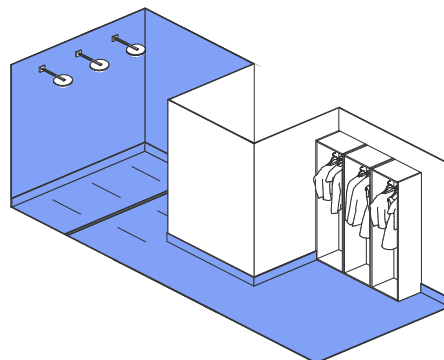
*e. Bagno privato con vasca e doccia chiusa*



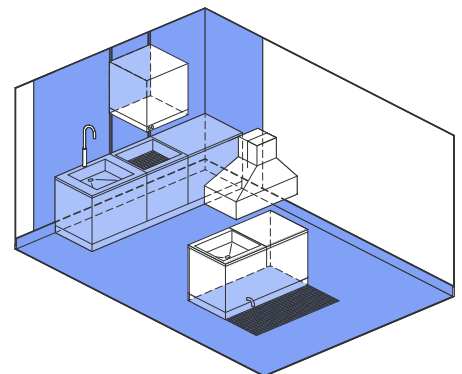
*f. Aree circostanti alla piscina*



*g. Docce pubbliche e spogliatoi*



*h. Docce pubbliche e spogliatoi separati*



*i. Cucina professionale*

Fonte : SIA 271/1:2025 - allegato C



**drysystem**

vasca bianca e risanamento calcestruzzo



### **Materiali consigliati per l'impermeabilizzazione**

Per garantire prestazioni ottimali e durature, è fondamentale scegliere materiali impermeabilizzanti conformi alla SIA 271/1 e adeguati alle specifiche condizioni di esercizio.

La nostra azienda propone una selezione di prodotti certificati, studiati per rispondere ai diversi sottogruppi di applicazione e alle classi di esposizione all'acqua, inclusi:

- Membrane impermeabilizzanti flessibili e autoadesive
- Nastri sigillanti e bande per giunti
- Rivestimenti in resina sintetica ad alta resistenza
- Collari di raccordo e guarnizioni specifiche per attacchi idraulici

Affidati alla nostra esperienza e qualità per realizzare sistemi impermeabilizzanti sicuri, performanti e conformi alle normative vigenti.

**Ticino Commerciale SA**

*Tecnologia avanzata per l'edilizia - soluzioni tecniche*

[www.ticinocommerciale.com](http://www.ticinocommerciale.com)

# Soluzioni Tecniche per l'Edilizia



**Soluzioni Tecniche**  
conformi alla normativa SIA 271.1

 **Svizzera**

 **+41 091 858 10 20**

 **Tresa - Zona industriale 13**

 **info@ticinocommerciale.com**



***Tecnologia avanzata per l'edilizia***

**[www.ticinocommerciale.com](http://www.ticinocommerciale.com)**